



## Desk Panel DPT Datenblatt

# DPT

---

Das DPT ist ein innovatives DESKLINE® Touch Panel von LINAK. Es ist die perfekte Wahl für Bürotische oder Küchen, bei denen modernes Design die Hauptrolle spielt.

Die anspruchsvolle Lösung basiert auf einer Berührungstechnologie, die z. B. durch Induktionsherde bekannt ist. Ein hochwertiges Design und erstklassige Techniken werden miteinander kombiniert. Das DPT ist für den direkten Einbau in einer Tischplatte bestimmt und sorgt dadurch für eine optimale ergonomische Nutzung und Integration in das übrige Design des Tisches.

Die aktuelle Höhe des Tisches wird über ein LED Display angezeigt. Neben der gewöhnlichen Auf-Ab-Verstellung können auch drei Positionen gespeichert werden. Das DPT ist kompatibel mit allen DESKLINE Steuereinheiten. Es ist als einkanalige Version für die Bedienung von einem Kanal oder Parallelkanälen erhältlich. Das DPT zeigt Fehlercodes an und hilft, mögliche Fehler im System festzustellen.



---

## Merkmale:

- LED Display für Höhenanzeige (entweder in cm oder Zoll)
- 6 Tasten (3 Memorytasten, 1 Speichertaste und 2 Standardtasten für Auf-/Abwärtsbewegung)
- Mit Randabschluss in der Tischplatte (ø 72 mm mit Rahmen und ø 71,8 ohne Rahmen)
- Gehäuse mit Spannbefestigung
- Farbe: Graualuminiumfarbener Rahmen mit Acryl (RAL 9007) oder Verkehrsweißer Rahmen mit Acryl (RAL 9016) jeweils mit chromfarbenem Aufdruck
- 1.580 mm gerades schwarzes Kabel mit Modular-Jack-Stecker
- Mit ZERO™: sehr niedriger Stromverbrauch im Standby Modus

## Optionen:

- Kundenspezifische Frontfolie (Farbe und/oder Logo)

## Verwendung:

- Umgebungstemperatur: +5 °C bis +40 °C
- Kompatibel mit DESKLINE Steuereinheiten.

**Standard Versionen:**



mit Rahmen



mit Rahmen



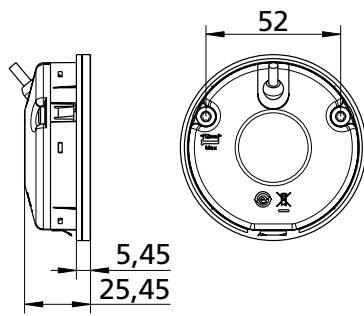
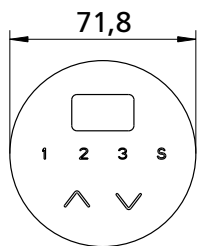
ohne Rahmen



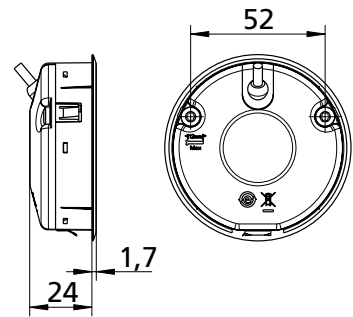
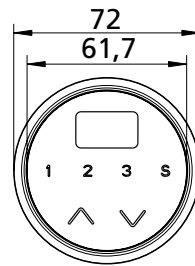
ohne Rahmen

**Abmessungen [mm]:**

ohne Rahmen:



mit Rahmen:



## Bedienung des DPT in Verbindung mit DESKLINE® Systemen



DPT bietet die ZERO™ Funktion. Das heißt, wenn das DPT nicht genutzt wird, geht es etwa nach 10 Sekunden in den Standby-Modus und das Display wird ausgeschaltet. Wenn es erneut aktiviert wird, leuchtet nur in der Mitte des Displays ein Balken, da das DPT gesperrt ist.

Aus Sicherheitsgründen hat das DPT eine Sperrfunktion.



Wenn das DPT gesperrt ist, leuchtet nur ein Balken in der Mitte des Displays. Um das Bedienelement zu entsperren, drücken Sie 1 Sekunde die Taste „S“. Wenn das DPT entsperrt ist, wird die Höhe im Display angezeigt. Jetzt ist das DPT für 2,5 Sekunden aktiviert. Drücken Sie eine der Tasten, wird der Tisch verstellt. Danach bleibt das DPT für 5 Sekunden aktiviert. Wird keine weitere Ansteuerung innerhalb des Zeitfensters vorgenommen, wechselt das DPT wieder in den Sperrmodus. Auch wenn Sie die Taste „S“ zum Entsperren zu lange drücken, wird das DPT kurz entsperrt, jedoch gleich wieder gesperrt.

Das Touch Desk Panel wird zur Bedienung der DESKLINE® Systeme verwendet. Das DPT ist für Parallellauf und Speicherpositionen geeignet. Die beiden Pfeiltasten aktivieren den Parallellauf und die letzten vier Tasten die Speicherpositionen.

- ↑ = Tisch aufwärts
- ↓ = Tisch abwärts
- S = Speichern und entsperren
- 1 = Speicherposition 1
- 2 = Speicherposition 2
- 3 = Speicherposition 3



### Normalbetrieb:

Um den Tisch auf- oder abwärts zu verfahren, drücken Sie die ^ oder v Taste. Halten Sie diese so lange gedrückt, bis der Tisch die gewünschte Höhe erreicht hat. Das Display zeigt die Höhe an, während dieser verfahren wird. Die endgültige Höhe wird angezeigt, sobald der Tisch stoppt.

### Speichern einer Position:

Drücken Sie die Taste „S“ - im Display blinkt für 3 Sekunden „S“. Während „S“ angezeigt wird, drücken Sie die Speichertaste 1, 2 oder 3. Im Display wird für 1 Sekunde S1, S2 oder S3 angezeigt.

Um den Speichervorgang abzubrechen, drücken Sie die ^ oder v Taste während „S“ blinkt oder warten Sie 3 Sekunden bis das Display automatisch zur Höhenanzeige wechselt.

### Eine Speicherposition aufrufen:

Drücken Sie die Speichertaste 1, 2 oder 3. Das System fährt in die gewünschte Position. Halten Sie die Taste gedrückt, bis die Position erreicht wurde. Das Display zeigt während des Verfahrens die aktuelle Höhe an.

### Kundenspezifische Anpassung des Digitaldisplays

#### Einstellen des Displays zur korrekten Höhenanzeige:

Das DPT zeigt 68 cm oder 24,5 Zoll als voreingestellte Höhe an. Manchmal ist es notwendig, die angezeigte Höhe aufgrund von unterschiedlichen Tischplattenstärken etc. einzustellen, wenn das DPT vom Werk geliefert wird. Um das Display einzustellen, drücken Sie die Taste „S“ und gleichzeitig die ^ oder vTaste bis das Display die aktuelle Höhe des Tisches anzeigt.

#### Wechsel zwischen cm und Zoll:

Drücken Sie die Taste „S“ ca. 4 Sekunden und die Maßeinheit im Display wird geändert. Die Voreinstellung ist abhängig vom ausgewählten Typ. Umstellen zwischen Zentimeter und Zoll kann ebenfalls über den DPF1C Konfigurator ausgeführt werden.

## DPT

### Bestellbeispiel:

DPT 1 C 0 0 - 1 0 2 0 0 6

<b>Kabel:</b>	6 = 8-pol. RJ45 Modular-Jack, gerades Kabel 1.580 mm
<b>Konfiguration:</b>	0 = Standard, cm - Voreinstellung 68 cm 1 = US, Zoll - Voreinstellung 24,5"
<b>Gehäusefarbe:</b>	0 = Tiefschwarz (RAL 9005) 2 = Verkehrsweiß (RAL 9016)
<b>Display Ziffernfarbe:</b>	2 = weiße Anzeige
<b>Frontfolie:</b>	0 = Schwarz mit chromfarbenem LINAK Symbol 1 = Weiß mit chromfarbenem LINAK Symbol
<b>Montage (im Tisch)</b>	1 = Rahmen auf der Tischplatte 2 = in Tischplatte eingelassen
<b>Version:</b>	0 = Standard
<b>Programm:</b>	0 = Standard
<b>Typ:</b>	Kompatibel mit DESKLINE Steuereinheiten C = auf/ab mit Display und Memory
<b>Kanäle:</b>	1 = nur eine Referenz

Folgende Farbkombinationen sind möglich:

Abschlussrand auf der Tischplatte	weiße Vorderseite	weißes Gehäuse
Abschlussrand auf der Tischplatte	schwarze Vorderseite	schwarzes Gehäuse
in Tischplatte eingelassen	weiße Vorderseite	schwarzes Gehäuse
in Tischplatte eingelassen	schwarze Vorderseite	schwarzes Gehäuse



Bitte beachten Sie, dass das DPT nicht in Kombination mit einer Steuereinheit mit Netzfreischaltung funktioniert!





---

#### **Nutzungsbedingungen**

Der Anwender ist für den sach- und fachgerechten Einsatz der LINAK Produkte verantwortlich. LINAK legt großen Wert auf eine sorgfältige und aktuelle Dokumentation der Produkte. Dennoch kann es aufgrund einer kontinuierlichen Weiterentwicklung zu Änderungen der technischen Daten kommen. Diese Änderungen werden ohne vorherige Ankündigung vorgenommen. Daher kann LINAK nicht garantieren, dass diese Informationen auf Dauer Gültigkeit besitzen. Aus den gleichen Gründen kann LINAK auch nicht garantieren, dass ein bestimmtes Produkt auf Dauer lieferbar ist. Produkte können aus dem Vertrieb genommen werden, auch wenn diese noch auf der HomeSeite oder in Prospekten aufgeführt sind.

Es gelten die Allgemeinen Geschäftsbedingungen von LINAK.