



# Desk Panel DPB Datenblatt

# DPB

---

Das kompakte Design und die einfache Montage machen das Desk Panel DPB zu einem optimalen Bedienelement für höhenverstellbare Tische, die nur auf- und abwärts verfahren werden sollen. Die hervorgehobenen Bedientasten in Form von Pfeilspitzen ermöglichen eine intuitive Nutzung. Das Bedienelement ist kompatibel mit DESKLINE® Steuereinheiten. Optional kann das DPB mit einer Aufnahme geliefert werden, so dass es unauffällig unter dem Tisch montiert und perfekt an das Tischdesign angepasst werden kann.



---

## **Merkmale:**

- Farbe: Gehäuse: Anthrazitgrau (RAL 7016)  
Tasten: Achatgrau (RAL 7038)
- Kunststoffgehäuse mit Montagebohrungen (Schrauben sind nicht im Lieferumfang enthalten)
- 1.580 mm gerades, schwarzes Kabel mit Modular-Jackstecker
- Tasten aus Weichgummi

## **Optionen:**

- Aufnahme für Tisch (separater Artikel)

## **Verwendung:**

- Umgebungstemperatur: 5 °C bis 40 °C
- Kompatibel mit DESKLINE® Steuereinheiten und mit DL IC Systemen
- Zugelassen nach EN 60335-1 und UL 962

### Bedienung des DPB in Verbindung mit DESKLINE® Systemen

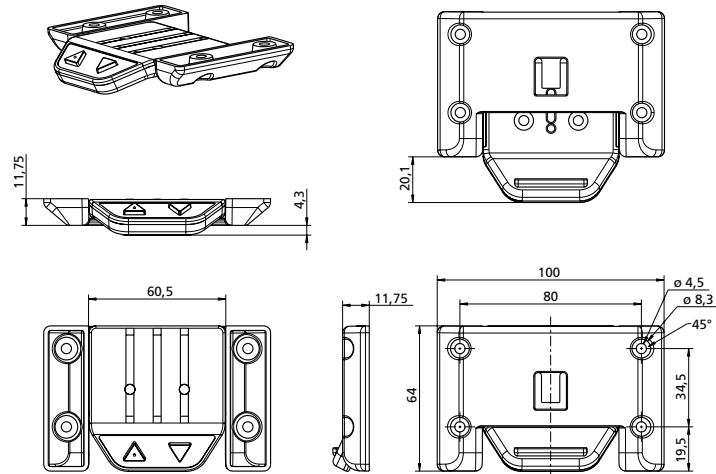
Das Desk Panel DPB wird für die Bedienung eines DESKLINE® Systems verwendet. Mit den beiden Pfeiltasten können Einzel- oder Parallel-Systeme verfahren werden.

### Bedienung (△▽)

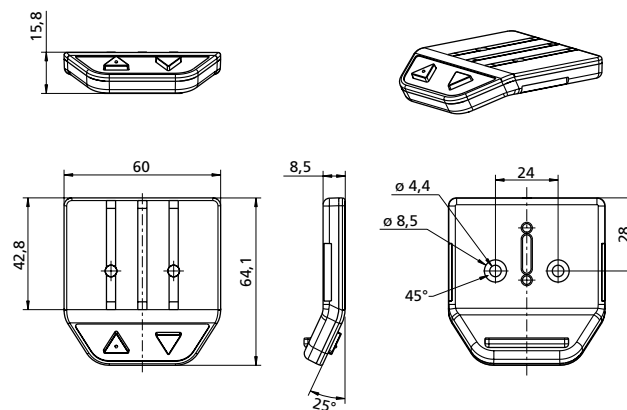
Halten Sie eine der Pfeiltasten gedrückt, um den Tisch nach oben oder unten zu fahren.

Der Tisch fährt nach oben oder unten, bis Sie die Taste loslassen oder der Tisch seine Endposition erreicht.

### Abmessungen:

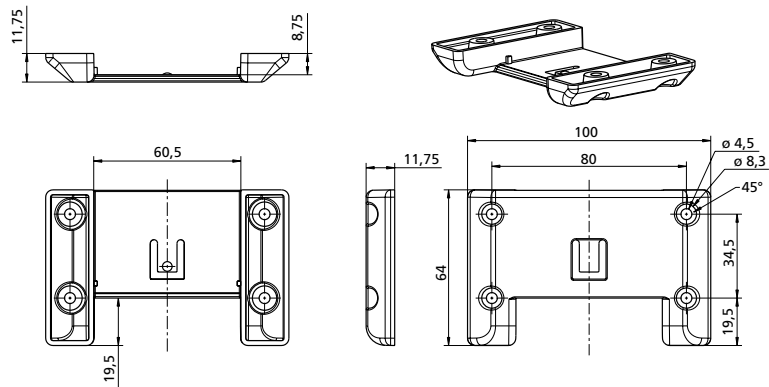


DPB mit Aufnahme für Tisch (Maße in mm)



DPB ohne Aufnahme für Tisch (Maße in mm)

## Aufnahme für Tisch:



DPB Aufnahme für Tisch (Maße in mm)

## DPB

### Bestellbeispiel:

<b>DPB</b>	<b>K</b>	<b>0</b>	<b>6</b>	
				<b>Kabel:</b> 6 = gerade, 1.580 mm, 8-poliger Modular-Jackstecker
				<b>Farbe:</b> 0 = Anthrazitgrau (RAL 7016)
				<b>Steuereinheitstyp:</b> K = CBD6S oder DL IC Systeme
				<b>Typ:</b> DPB

Die Bestellnummer für die DPB Aufnahme für den Tisch ist SA0622015 (VPE 100 Stück).

LINAK® übernimmt keine Verantwortung für mögliche Fehler oder Ungenauigkeiten in Katalogen, Broschüren und anderem Material. LINAK® behält sich das Recht vor, seine Produkte ohne vorherige Ankündigung zu ändern. LINAK kann die Produktverfügbarkeit nicht garantieren und behält sich das Recht vor, den Verkauf eines Produktes einzustellen. Der Anwender ist dafür verantwortlich, die Eignung von LINAK Produkten für eine bestimmte Anwendung zu bestimmen. Alle Verkäufe unterliegen den „Allgemeinen Verkaufs- und Lieferbedingungen“, die auf den LINAK Webseiten verfügbar sind.

LINAK und das LINAK Firmenlogo sind eingetragene Warenzeichen von LINAK A/S. Alle Rechte vorbehalten.