



Kick & Click™ Datenblatt



Fixed

Adjustable
StandardAdjustable
Kompakt

Base



Kit für drittes Bein

Das Kick & Click™ System ist eine clevere und intuitive Lösung für die Montage von DESKLIFT™ Säulen an der Tischplatte. Die Lösung ist perfekt für unterschiedliche Schreibtische geeignet. Das Besondere an Kick & Click ist die Art der Montage. Klicken Sie das System einfach ohne Werkzeug und Schrauben zusammen. Kick & Click ist ein modulares Konzept, das mit allen DESKLINE® Säulen mit Motorgehäuse kompatibel ist. Das Design bleibt dem Tischhersteller überlassen. Kick & Click ist standardmäßig in 3 Varianten erhältlich: Kick & Click Adjustable (Standard oder Kompakt), Kick & Click Fixed und Kick & Click Base. Zusätzlich kann Kick & Click für große dreibeinige Schreibtische verwendet werden, indem ein Kick & Click Kit für das dritte Bein mit dem Kick & Click System kombiniert wird.

Merkmale/Verwendung

Merkmale

Alle Versionen

- Maximale Gesamtbelastung (einschließlich der Tischplatte):
 - Zweibeinige Schreibtische: 160 kg gleichmäßige Belastung, d. h. 80 kg auf jeder Säule
 - Dreibeinige Schreibtische: 240 kg gleichmäßige Belastung, d. h. 80 kg auf jeder Säule
- Farbe (alle Metallteile): Erhältlich in Tiefschwarz (RAL 9005), Weißaluminium (RAL 9006) oder Verkehrsweiß (RAL 9016)
- Freitragende Länge: 550 mm
- Ovale Löcher sorgen für Flexibilität beim Vorbohren von Löchern in der Tischplatte
- Säulen können mittig oder außermittig montiert werden (T-Fuß oder C-Fuß)

Kick & Click Fixed

- Passend für Tische von 1.200 mm (Rahmenbreite 1.140 mm)
- Verpackt als Set oder lose
- Kann mit Schrauben zur Befestigung der Tischplatte geliefert werden

Kick & Click Adjustable

- Passend für Tische
 - Standard: von 1.400 bis 2.000 mm (Rahmenbreite 1.340 bis 1.940 mm)
 - Kompakt: von 1.000 bis 1.300 mm (Rahmenbreite von 940 bis 1.240 mm)
- Verpackt als Set (beide Versionen) oder lose (nur Standard Version)
- Kann mit Schrauben zur Befestigung der Tischplatte geliefert werden

Kick & Click Base

- Base besteht aus Träger (2x), Basis (2x), Klammer (2x) und Kick Lock (2x) für einen zweibeinigen Tisch
- Nur lose Lieferung

Kit für drittes Bein (für Kick & Click Fixed oder Adjustable)

- Passend für Tische von 1.200 bis 2.000 mm + 1.600 bis 2.600 mm (Rahmenbreite 940 bis 1.940 mm + 1100 bis 1.700 mm)
- Set-verpackt oder lose Lieferung

Verwendung

- DESKLINE® Systeme basierend auf Säulen (Standard oder IC) mit Motorgehäuse: DL5, DL6, DL8, DL9, DL10, DL11, DL15, DL16, DL18, DL19, **DL20** oder DL21
- Kann entweder für T-Tisch (mittige Platzierung der Beine) oder C-Tisch (außermittige Platzierung der Beine) verwendet werden
- Kick & Click Adjustable erfüllt EN527-1 und EN527-2 für Tischplattengrößen von 1,4 m bis 2,0 m (Standard) oder von 1,0 m bis 1,3 m (Kompakt)
- Kick & Click (zweibeinig) erfüllt ANSI BIFMA X5.5 bis zu einer Tischbreite von 1,8 m
- Kick & Click (dreibeinig) erfüllt ANSI BIFMA X5.5 bis zu 1,8 m + 1,8 m Tischgröße
- Wenn ein komplettes Tischgestell benötigt wird, verwenden Sie Kick & Click zusammen mit DESKLIFT™ Feet (DLF) und einer DL SetPack-Lösung

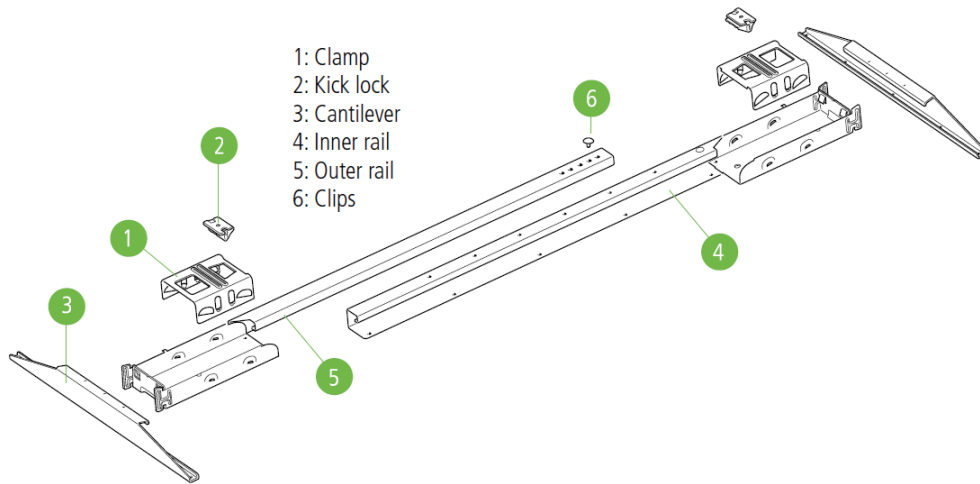


Abbildung 1 Bezeichnungen der Kick & Click-Teile

Bestellbeispiele

Kick & Click™ Fixed

Set-verpackte Lieferung

KNC 1 0 0 0 01 A 1140

Länge:	1140 = 1140 mm
Farbe:	A = alle Metallteile Weißaluminium (RAL 9006) B = alle Metallteile Tiefschwarz (RAL 9005) D = alle Metallteile Verkehrsweiß (RAL 9016)
Montage-Kit:	00 = ohne Schrauben 01 = ø 4,5 x 16 Halbrundkopf-Spanplattenschraube PZ2
Option:	0 = Standard
Option:	0 = Standard
Option:	0 = Standard
Option:	1 = Standard
Typ:	KNC = Kick&Click

50 Sets passen auf eine Standardpalette.

Lose Lieferung

Produkt	Beschreibung	Benötigte Einheiten pro Tisch	Artikel-Nummer
	Kick Lock	2	SA1003W1003, schwarz
	Klammer	2	SA1003W3001-120, grau SA1003W3001-001, schwarz SA1003W3001-022, weiß
	Träger	2	SA1003W3002-550-120, grau SA1003W3002-550-001, schwarz SA1003W3002-550-022, weiß
	Feste Schiene mit Basis	1	SA1003W3005-1134-120, grau SA1003W3005-1134-001, schwarz SA1003W3005-1134-022, weiß

Kick & Click™ Adjustable


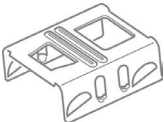
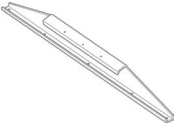
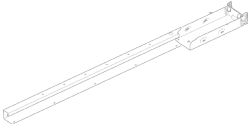
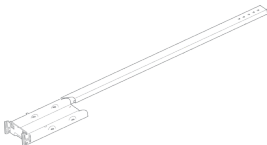

Set-verpackte Lieferung

<p>KNC 1 0 0 0 01 A 1340 - 1940</p>	<p>Länge ganz ausgezogen *: 1940 = Standard 1280 = Kompakt</p> <p>Länge ganz eingezogen *: 1340 = Standard 0970 = Kompakt</p> <p>Farbe: A = alle Metallteile Weißaluminium (RAL 9005) B = alle Metallteile Tiefschwarz (RAL 9005) D = alle Metallteile Verkehrsweiß (RAL 9011)</p> <p>Montage-Kit: 00 = ohne Schrauben 01 = ø 4,5 x 16 Halbrundkopf-Spanplattenschraube PZ2</p> <p>Option: 0 = Standard</p> <p>Option: 0 = Standard</p> <p>Option: 0 = Standard</p> <p>Option: 1 = Standard</p>
--	---

*: Beide müssen immer die gleiche Version sein, entweder ‚Standard‘ oder ‚Kompakt‘.

50 Sets passen auf eine Standardpalette.

Lose Lieferung (nur Standardversion)

Produkt	Beschreibung	Benötigte Einheiten pro Tisch	Artikel-Nummer
	Kick Lock	2	SA1003W1003, schwarz
	Klammer	2	SA1003W3001-120, grau SA1003W3001-001, schwarz SA1003W3001-022, weiß
	Träger	2	SA1003W3002-550-120, grau SA1003W3002-550-001, schwarz SA1003W3002-550-022, weiß
	Innenschiene	1	SA1003W3003-1062-120, grau SA1003W3003-1062-001, schwarz SA1003W3003-1062-022, weiß
	Außenschiene	1	SA1003W3004-1062-120, grau SA1003W3004-1062-001, schwarz SA1003W3004-1062-022, weiß
	Klipse	1	SA1003W1008, schwarz

Kick & Click™ Base

Lose Lieferung (einzige Option)

Produkt	Beschreibung	Benötigte Einheiten pro Tisch	Artikel-Nummer
	Kick Lock	2	SA1003W1003, schwarz
	Klammer	2	SA1003W3001-120, grau SA1003W3001-001, schwarz SA1003W3001-022, weiß
	Träger	2	SA1003W3002-550-120, grau SA1003W3002-550-001, schwarz SA1003W3002-550-022, weiß
	Basis	2	SA1003W3006-120, grau SA1003W3006-001, schwarz SA1003W3006-022, weiß SA1003W3006-000, unlackiert



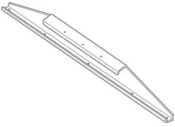
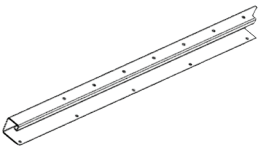
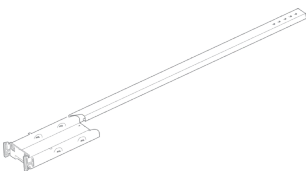

Kick & Click™ Kit für drittes Bein

Set-verpackte Lieferung

KNC 1 1 0 0 01 A 1100 - 1700

Länge ganz ausgezogen:	1700 = 1700 mm
Länge ganz eingezogen:	1100 = 1100 mm
Farbe:	A = alle Metallteile Weißaluminium (RAL 9006) B = alle Metallteile Tiefschwarz (RAL 9005) D = alle Metallteile Verkehrsweiß (RAL 9016)
Montage-Kit:	00 = ohne Schrauben 01 = ø 4,5 x 16 Halbrundkopf-Spanplattenschraube PZ2
Option:	0 = Standard
Option:	0 = Standard
Option:	1 = Kit für drittes Bein
Option:	1 = Standard

Lose Lieferung

Produkt	Beschreibung	Benötigte Einheiten pro Tisch	Artikel-Nummer
	Kick Lock	2	SA1003W1003, schwarz
	Klammer	2	SA1003W3001-120, grau SA1003W3001-001, schwarz SA1003W3001-022, weiß
	Träger	2	SA1003W3002-550-120, grau SA1003W3002-550-001, schwarz SA1003W3002-550-022, weiß
	Innenschiene mit Schnitt	1	SA1003W3007-120, grau SA1003W3007-001, schwarz SA1003W3007-022, weiß
	Außenschiene	1	SA1003W3004-1062-120, grau SA1003W3004-1062-001, schwarz SA1003W3004-1062-022, weiß
	Klipse	1	SA1003W1008, schwarz

Kick & Click Adjustable

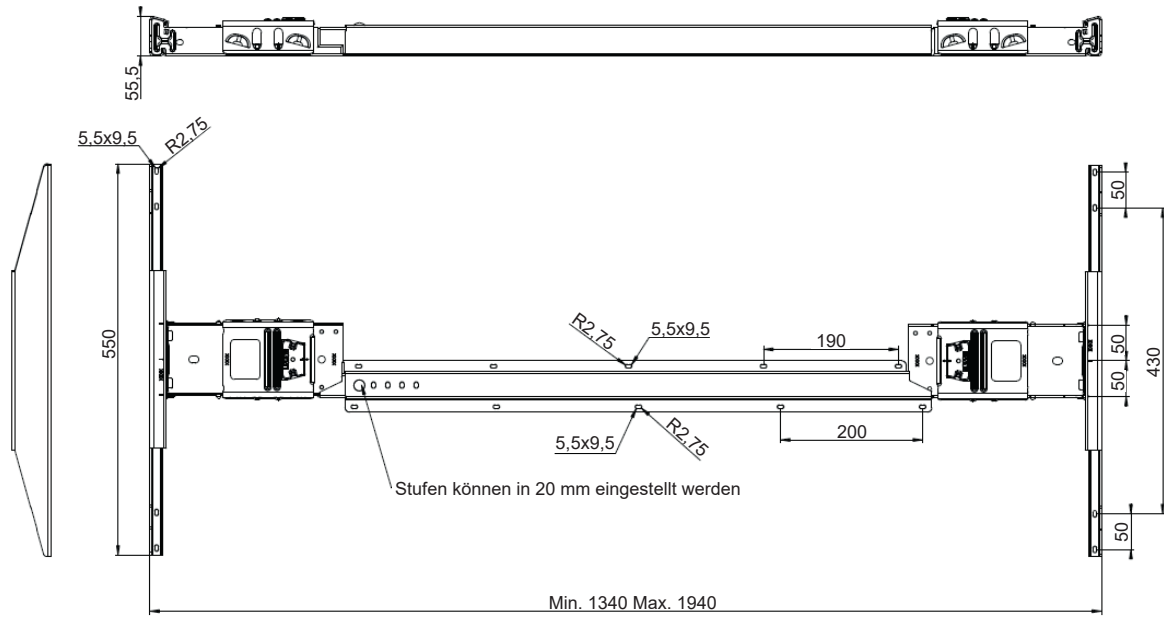


Abbildung 4 Kick & Click Adjustable (Standard) Abmessungen in mm

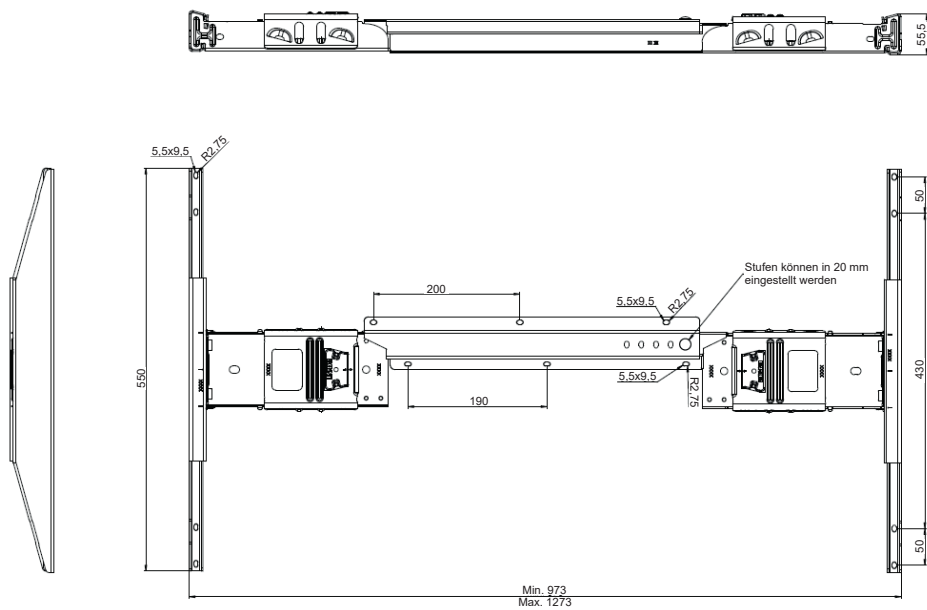


Abbildung 5 Kick & Click Adjustable (kompakt) Abmessungen in mm

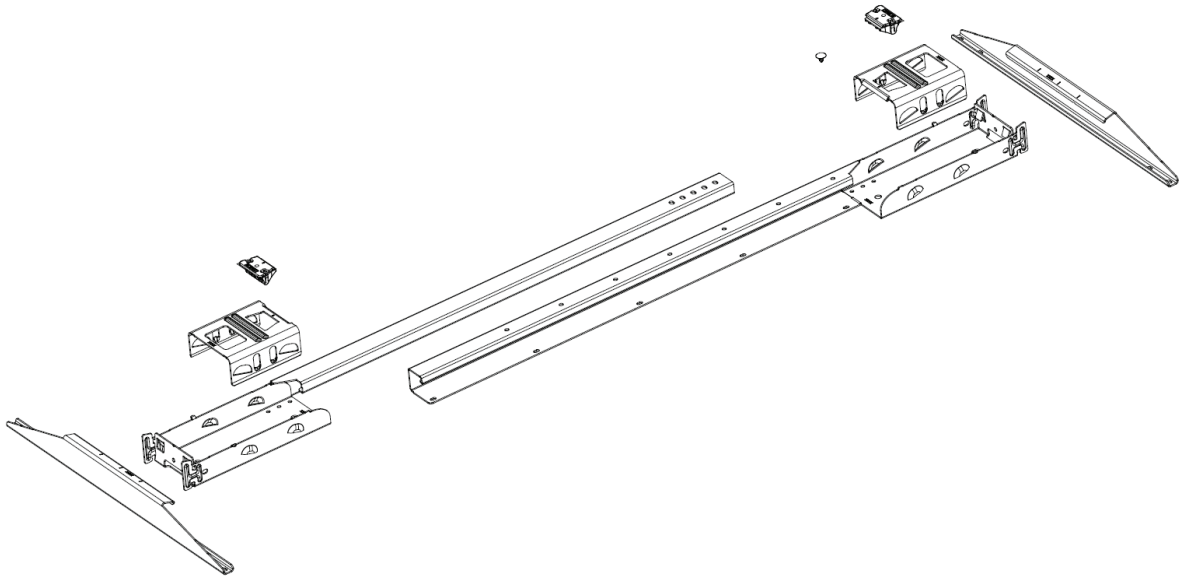


Abbildung 6 Kick & Click Adjustable Explosionszeichnung

Das Kick & Click Adjustable System besteht aus einer ausziehbaren Innen- und Außenschiene, an die jeweils die Basis angeschweißt ist.

Kick & Click Base

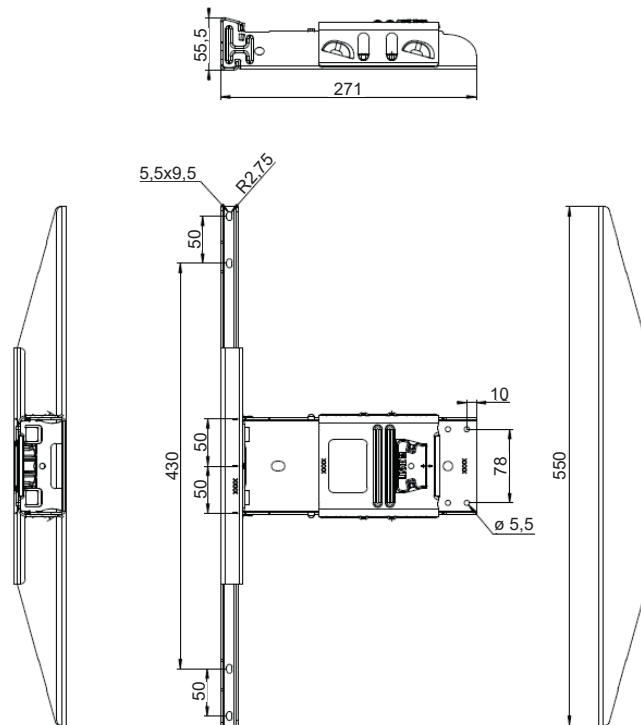


Abbildung 7 Kick & Click Base Abmessungen in mm

Das Kick & Click Base System ist ohne die inneren und äußeren Schienen. Das System wird bevorzugt, wenn der Hersteller seine eigene Schiene auf das Untergestell schweißen möchte oder wenn das Tischdesign keine Schiene benötigt, z. B. aufgrund der Dicke der Tischplatte. Das Kick & Click Base System kann auch für einen dreibeinigen Tisch verwendet werden.

Gelieferte Teile	Zulässige Schweißbereiche (schraffiert)



Die Kick & Click Base darf nur in Verbindung mit einem Kick & Click Träger verwendet werden. Entwickeln Sie keinen eigenen Träger!

Kick & Click Kit für drittes Bein

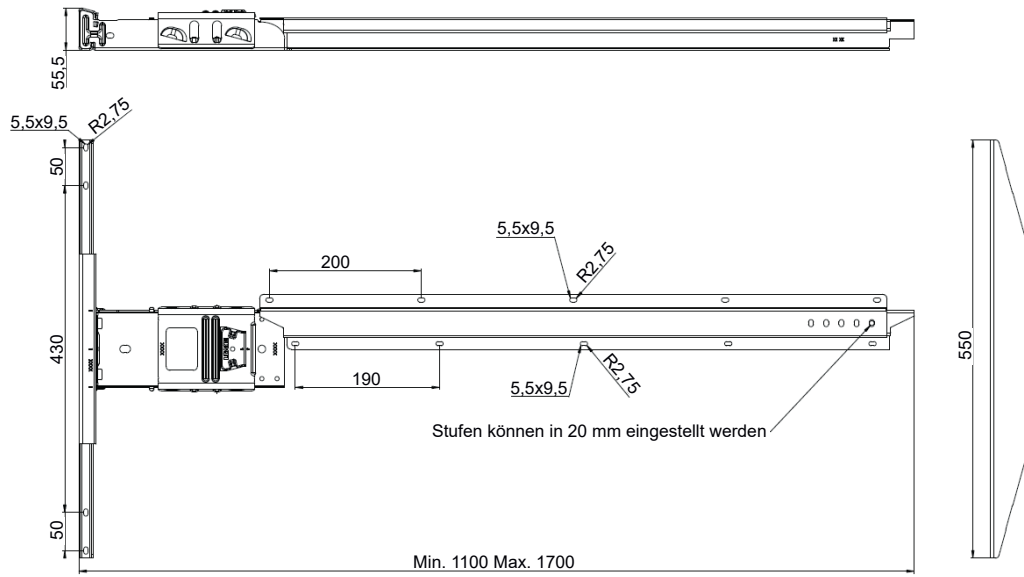


Abbildung 8 Kick & Click Kit für drittes Bein Abmessungen in mm

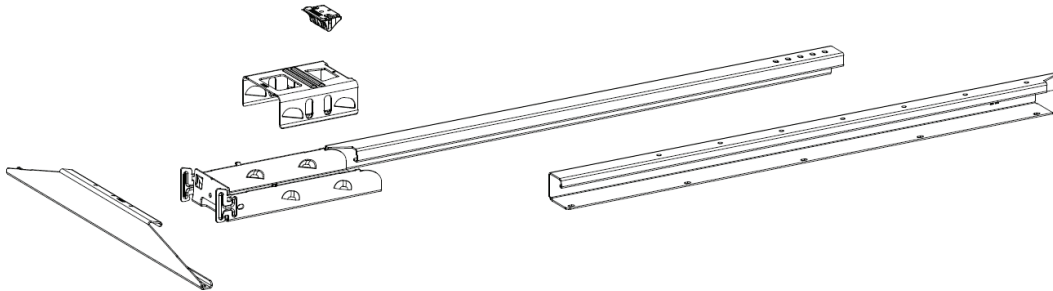


Abbildung 9 Kick & Click Kit für drittes Bein Explosionszeichnung

Das Kick & Click Kit für das dritte Bein umfasst eine ausziehbare Innen- und Außenschiene und hat nur eine Basis, die an die Außenschiene geschweißt wird.

Kontaktinformationen

PRODUKTIONSSTÄTTEN

DÄNEMARK - FIRMENZENTRALE
LINAK A/S
TEL: +45 73 15 15 15
FAX: +45 74 45 80 48
FAX (VERTRIEB): +45 73 15 16 13
WWW.LINAK.COM

CHINA

LINAK (SHENZHEN) ACTUATOR SYSTEMS,
LTD.
TEL: +86 755 8610 6656
TEL: +86 755 8610 6990
WWW.LINAK.CN

SLOWAKEI

LINAK SLOVAKIA S.R.O.
TEL: +421 51 7563 444
WWW.LINAK.SK

THAILAND

LINAK APAC LTD.
TEL: +66 33 265 400
WWW.LINAK.COM

USA

LINAK U.S. INC.
NORD- UND SÜDAMERIKA HAUPTSTZT
TEL: +1 502 253 5595
FAX: +1 502 253 5596
WWW.LINAK-US.COM
WWW.LINAK-LATINAMERICA.COM

NIEDERLASSUNGEN

Australien
LINAK Australia Pty. Ltd
Tel: +61 3 8796 9777
Fax: +61 3 8796 9778
E-Mail: sales@linak.com.au
www.linak.com.au

Belgien
LINAK Actuator-Systems NV/SA
(Belgien & Luxemburg)
Tel: +32 (0)9 230 01 09
E-Mail: beinfo@linak.be
www.linak.be - www.fr.linak.be

Brasilien
LINAK Do Brasil Comércio De Atuadores
Ltda.
Tel: +55 (11) 2832 7070
Fax: +55 (11) 2832 7060
E-Mail: info@linak.com.br
www.linak.com.br

Dänemark - International
LINAK International
Tel: +45 73 15 15 15
E-Mail: info@linak.com
www.linak.com

Dänemark - Vertrieb
LINAK DANMARK A/S
Tel: +45 86 80 36 11
Fax: +45 86 82 90 51
E-Mail: linak@linak-silkeborg.dk
www.linak.dk

Deutschland
LINAK GmbH
Tel: +49 6043 9655 0
Fax: +49 6043 9655 60
E-Mail: info@linak.de
www.linak.de

Finnland
LINAK OY
Tel: +358 10 841 8700
E-Mail: linak@linak.fi
www.linak.fi

Frankreich
LINAK FRANCE E.U.R.L
Tel: +33 (0) 2 41 36 34 34
Fax: +33 (0) 2 41 36 35 00
E-Mail: linak@linak.fr
www.linak.fr

Indien
LINAK A/S India Liaison Office
Tel: +91 120 4531797
Fax: +91 120 4786428
E-Mail: info@linak.in
www.linak.in

Irland
LINAK UK Limited (Irland)
Tel: +44 (0)121 544 2211
Fax: +44 (0)121 544 2552
+44 (0)796 855 1606 (UK
Mobil)

+35 387 634 6554 (Republik
Irland Mobil)
E-Mail: sales@linak.co.uk
www.linak.co.uk

Italien
LINAK ITALIA S.r.l.
Tel: +39 02 48 46 33 66
Fax: +39 02 48 46 82 52
E-Mail: info@linak.it
www.linak.it

Japan
LINAK K.K.
Tel: 81-45-533-0802
Fax: 81-45-533-0803
E-Mail: linak@linak.jp
www.linak.jp

Kanada
LINAK Canada Inc.
Tel: +1 502 253 5595
Fax: +1 416 255 7720
E-Mail: info@linak.ca
www.linak-us.com

Malaysia
LINAK Actuators Sdn. Bhd.
Tel: +60 4 210 6500
Fax: +60 4 226 8901
E-Mail: info@linak-asia.com
www.linak.my

Niederlande
LINAK Actuator-Systems B.V.
Tel: +31 76 5 42 44 40 /
+31 76 200 11 10
E-Mail: info@linak.nl
www.linak.nl

Neuseeland
LINAK New Zealand Ltd
Tel: +64 9580 2071
Fax: +64 9580 2072
E-Mail: nzsales@linak.com.au
www.linak.com.au

Norwegen
LINAK Norge AS
Tel: +47 32 82 90 90
E-Mail: info@linak.no
www.linak.no

Österreich
LINAK Repräsentanz - Österreich (Wien)
Tel: +43 (1) 890 7446
Fax: +43 (1) 890 744615
E-Mail: info@linak.de
www.linak.at - www.linak.hu

Polen
LINAK Polska
LINAK Danmark A/S (Spółka Akcyjna)
Tel: +48 22 295 09 70 /
+48 22 295 09 71
E-Mail: info@linak.pl
www.linak.pl

Republik Korea
LINAK Korea Ltd.
Tel: +82 2 6231 1515
Fax: +82 2 6231 1516
E-mail: info@linak.kr
www.linak.kr

Schweden
LINAK Scandinavia AB
Tel: +46 8 732 20 00
Fax: +46 8 732 20 50
E-Mail: info@linak.se
www.linak.se

Schweiz
LINAK AG
Tel: +41 43 388 31 88
Fax: +41 43 388 31 87
E-Mail: info@linak.ch
www.linak.ch - www.fr.linak.ch
www.it.linak.ch

Slowakei
LINAK SLOVAKIA S.R.O.
Tel: +421 51 7563 444
www.linak.sk

Spanien
LINAK Actuadores, S.Lu
Tel: +34 93 588 27 77
Fax: +34 93 588 27 85
E-mail: esma@linak.es
www.linak.es

Taiwan
LINAK (Shenzhen) Actuator systems Ltd.
Taiwan Representative office
Tel: +886 2 272 90068
Fax: +886 2 272 90096
E-Mail: sales@linak.com.tw
www.linak.com.tw

Tschechische Republik
LINAK C&S s.r.o.
Tel: +42 058 174 1814
Fax: +42 058 170 2452
E-Mail: info@linak.cz
www.linak.cz - www.linak.sk

Türkei
LINAK İth. İhr. San. ve Tic. A.Ş.
Tel: +90 312 4726338
Fax: +90 312 4726635
E-Mail: info@linak.com.tr
www.linak.com.tr

Vereinigtes Königreich
LINAK UK Limited
Tel: +44 (0)121 544 2211
Fax: +44 (0)121 544 2552
E-Mail: sales@linak.co.uk
www.linak.co.uk

VERTRETUNGEN

Argentinien
NOVOTEC ARGENTINA SRL
Tel: 011-4303-8989 / 8900
Fax: 011-4032-0184
E-Mail: info@novotecargentina.com
www.novotecargentina.com

Indien
Mechatronics Control Equipments India
Pvt Ltd
Tel: +91-44-28558484, 85
E-Mail: bala@mechatronicscontrol.com
www.mechatronicscontrol.com

Indonesien
PT. HIMALAYA EVEREST JAYA
Tel: +6 221 544 8956,
+6 221 544 8965
Fax: +6 221 619 1925
Fax (Vertrieb): +6 221 619 4658
E-Mail: hejplastic-div@centrin.net.id
www.hej.co.id

Israel
NetivTech LTD
Phone: +972 55-2266-535
Fax: +972 2-9900-560
Email: info@NetivTech.com
www.netivtech.com

Kolumbien
MEM Ltda
Tel: +[57] (1) 334-7666
Fax: +[57] (1) 282-1684
E-Mail: servicioalcliente@memltda.com.
co
www.mem.net.co

Singapur
Servo Dynamics Pte Ltd
Tel: +65 6844 0288
Fax: +65 6844 0070
E-Mail: servodynamics@servo.com.sg

Südafrika
Industrial Specialised Applications CC
Tel: +27 011 466 0346
E-Mail: gartht@isagroup.co.za
www.isaza.co.za

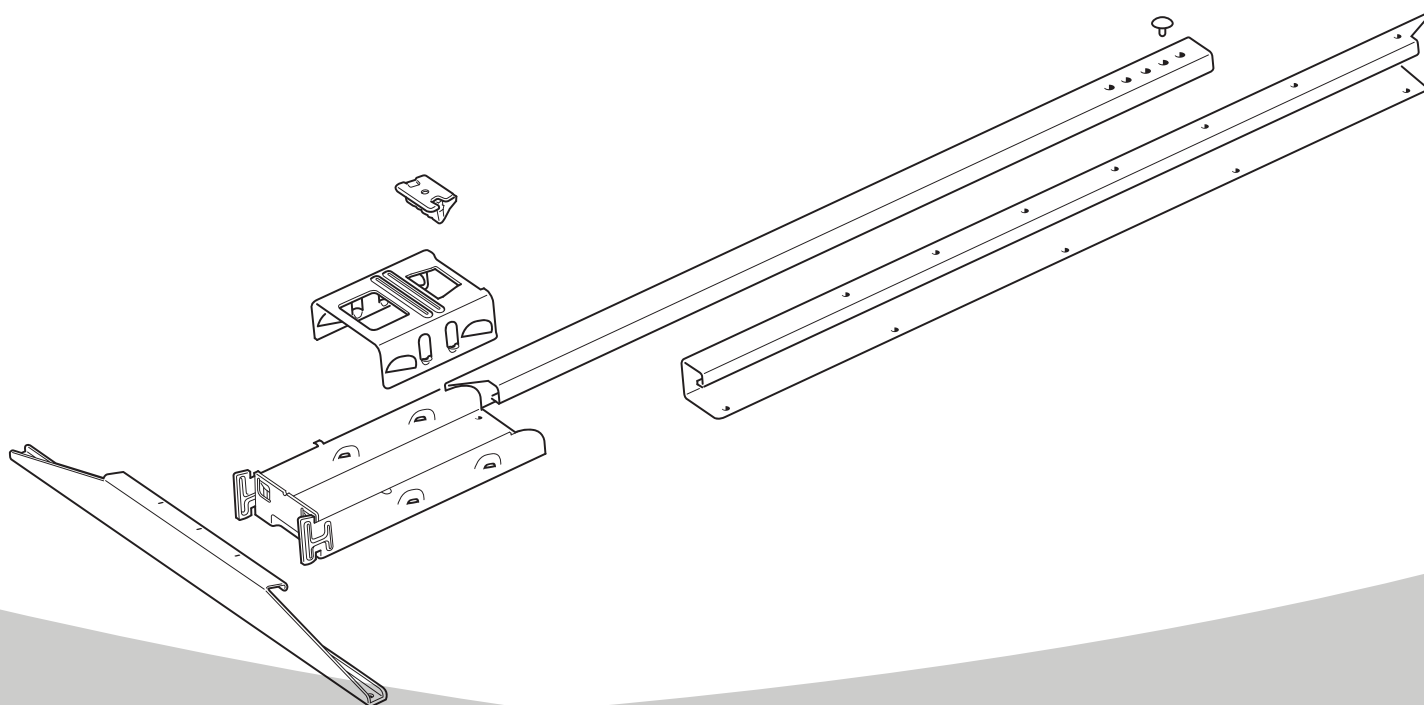
Vereinigte Arabische Emirate
Mechtronics
Phone: +971 4 267 4311
Fax: +971 4 267 4312
E-mail: mechtron@emirates.net.ae

LINAK® übernimmt keine Verantwortung für mögliche Fehler oder Ungenauigkeiten in Katalogen, Broschüren und anderem Material. LINAK® behält sich das Recht vor, seine Produkte ohne vorherige Ankündigung zu ändern. LINAK kann die Produktverfügbarkeit nicht garantieren und behält sich das Recht vor, den Verkauf eines Produktes einzustellen. Der Anwender ist dafür verantwortlich, die Eignung von LINAK Produkten für eine bestimmte Anwendung zu prüfen. Alle Verkäufe unterliegen den „Allgemeinen Verkaufs- und Lieferbedingungen“, die auf den LINAK Webseiten verfügbar sind.

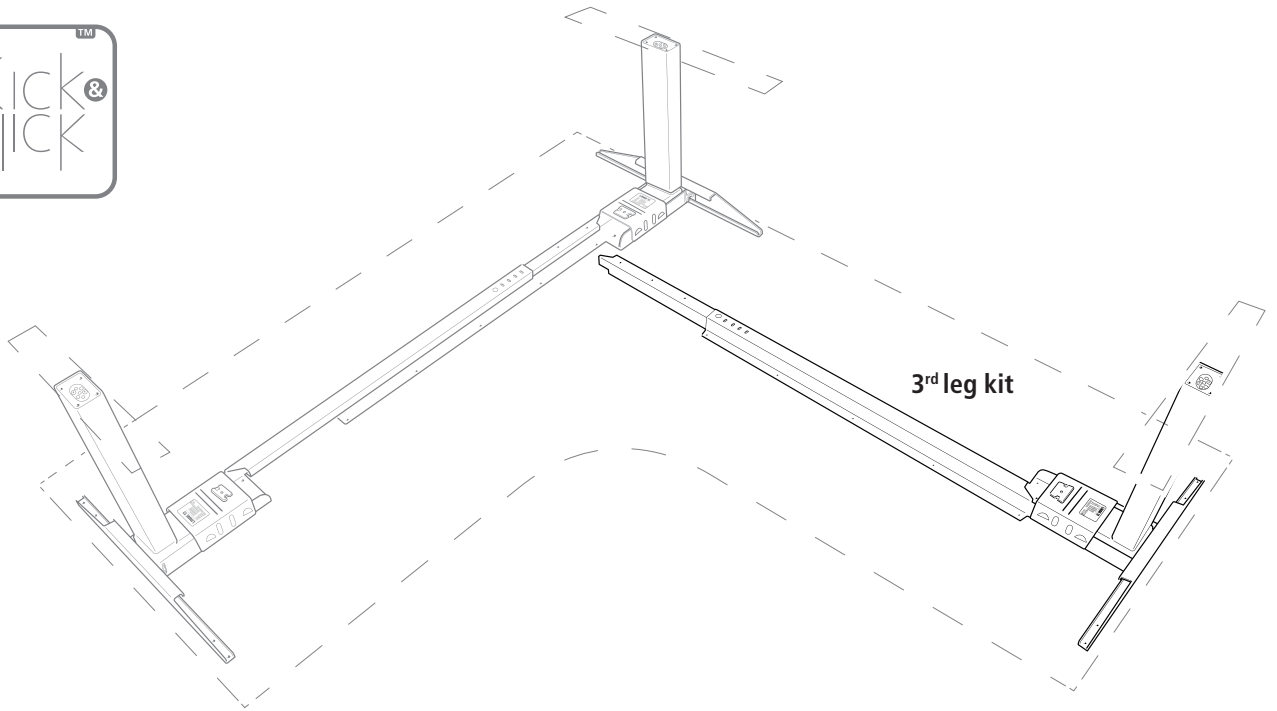
LINAK und das LINAK Firmenlogo sind eingetragene Warenzeichen von LINAK A/S. Alle Rechte vorbehalten.



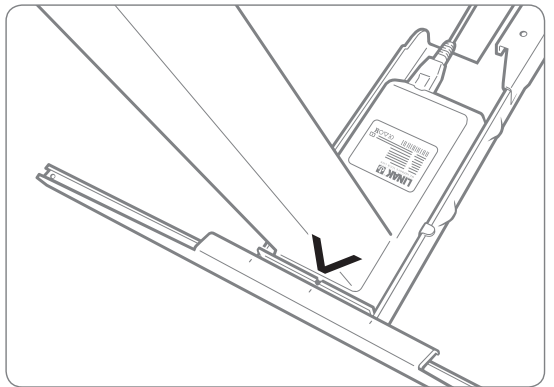
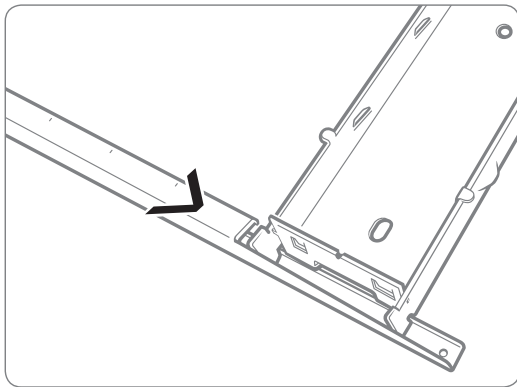
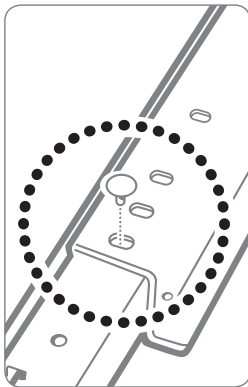
WE IMPROVE YOUR LIFE



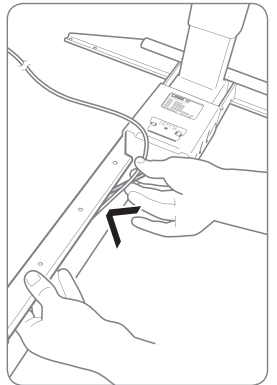
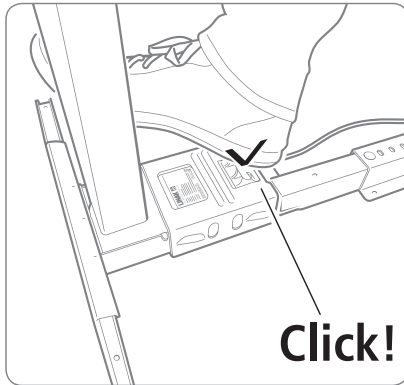
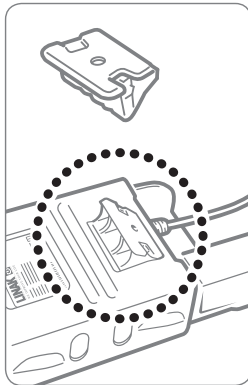
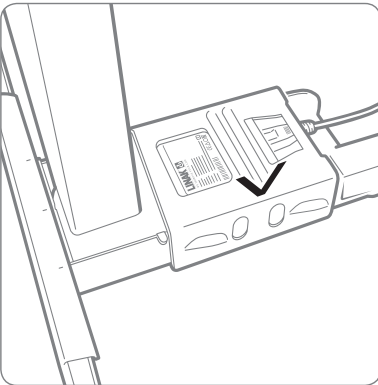
Kick & Click 3rd leg kit - Innovative office desk assembly



1



2



Click!

!

