



Bedienungsanleitung Bild Lift 50"

-> K.01 Einleitung

-> K.02 Eigenschaften

-> K.03 Produktmaße

-> K.04 Ersteinrichtung

Einrichtung S.06
Abbildungen S.07

-> K.05 Produktansteuerung

Handsender einlernen S.08
Reset des Funkempfängers S.09
Anschluss an Raumsteuerung S.09

-> K.06 Produktintegration

-> K.07 Fehlerdiagnose

-> K.08 Impressum



Bestimmungsgemäße Verwendung

Das Produkt dient dem Heben Bildern um einen TV dahinter zu verdecken. Alle enthaltenen Firmennamen und Produktbezeichnungen sind Warenzeichen der jeweiligen Inhaber. Alle Rechte vorbehalten.

Der Lieferumfang kann in Abhängigkeit des Produktes und der Ausstattungsserie variieren. Bitte überprüfen Sie die Vollständigkeit der Lieferung und benachrichtigen uns innerhalb von 7 Tagen nach Erhalt, falls die Lieferung nicht komplett ist.

Sicherheits- und Gefahrenhinweise

Bitte lesen Sie dieses Kapitel aufmerksam durch und befolgen Sie alle aufgeführten Hinweise. So gewährleisten Sie einen zuverlässigen Betrieb und eine lange Lebensdauer Ihres Liftsystems. Bewahren Sie die Bedienungsanleitung gut auf.

Bei Schäden, die durch Nichtbeachten dieser Bedienungsanleitung verursacht werden, erlischt der Garantieanspruch! Für Folgeschäden übernehmen wir generell keine Haftung. Bei Sach- oder Personenschäden, die durch unsachgemäße Handhabung oder Nichtbeachten der Sicherheitshinweise verursacht werden, übernehmen wir keine Haftung! In solchen Fällen erlischt jeder Garantieanspruch.

- > Aus Sicherheitsgründen ist das eigenmächtige Umbauen und/oder Verändern des Produkts nicht gestattet. Zerlegen Sie es nicht.
- > Das Produkt ist kein Spielzeug und gehört nicht in Kinderhände.
- > Das Produkt darf nicht feucht oder nass werden.
- > Lassen Sie das Verpackungsmaterial nicht achtlos liegen, Kinder könnten beim Verschlucken im schlimmsten Fall ersticken.
- > Durch Herunterfallen aus bereits geringer Höhe wird das Produkt beschädigt.
- > Vor der ersten Inbetriebnahme prüfen Sie bitte, dass ein freies Ein- und Ausfahren des Flatlift inkl. dem montierten TV-Gerät möglich ist und stellen eine kollisionsfreie Fahrt sicher.

Die Qualität

Wir haben bei der Wahl der Komponenten unser Augenmerk auf hohe Funktionalität, einfache Handhabung, Sicherheit und Zuverlässigkeit gelegt.

Wir bedanken uns für Ihr Vertrauen in unsere Flatlift Markenprodukte.

Durch individuelle Kundenbetreuung unterstützen wir Sie bei Ihrer Installation.



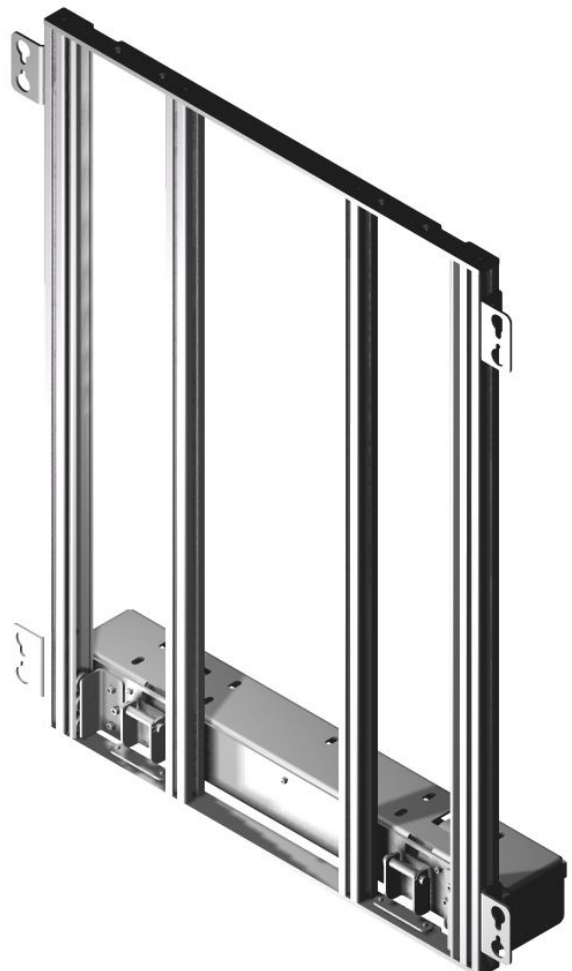
Merkmale:

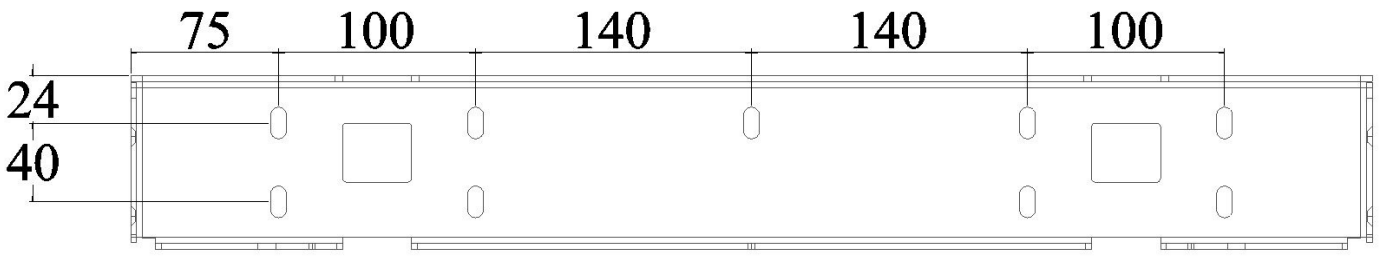
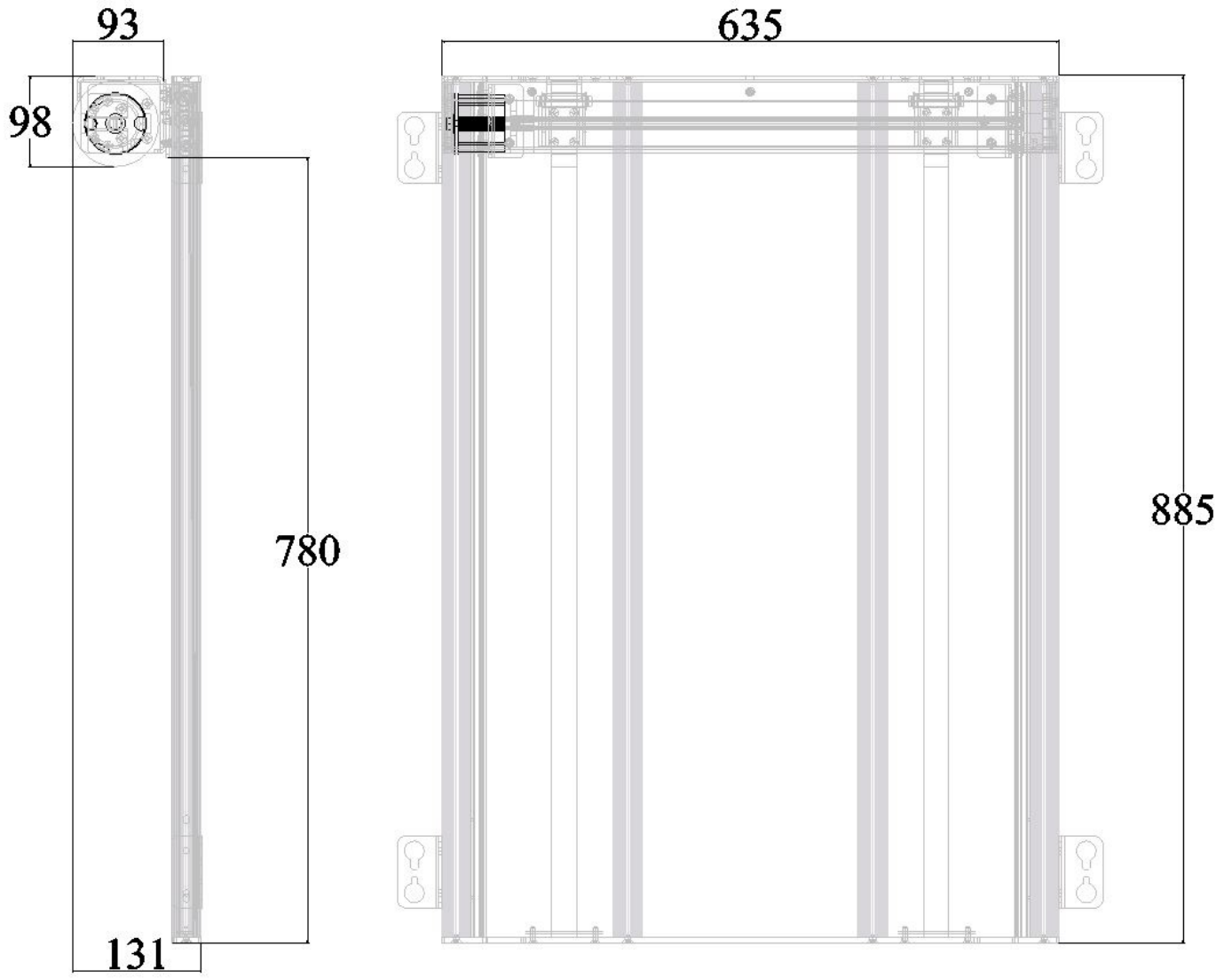
- > Einbaumaße Flatlift
B=635mm T=131mm H=885mm
- > Hub 780mm
- > Hubgeschwindigkeit 38mm/sek
- > Bild Gewicht max. 30kg / 300 N
- > TV-Größe 50" (Zoll)
(max. mögliche TV-Größe in mm: B=* T=* H=780)
- > Einschaltdauer 5%
- > Niedriges Geräuschniveau
- > Umgebungstemperatur +5°C bis 40°C
- > Anschluss an Raumsteuerung möglich (optional)
- > TV Endabschaltung (optional)
- > 230V Notstromversorgung (optional)

Lieferumfang:

- > Flatlift Bild Lift 50"
- > Funkempfänger (vorinstalliert)
- > Funkhandsender
- > Einstellschlüssel
- > 230 V Netzkabel (vorinstalliert)

* nicht relevant





Vorderseite

Bohrbild



Ersteinrichtung:

1. Um den Bild Lift befestigen zu können, lösen Sie die 8 Schrauben (Abb.1 Nr.1) an der Seite und die 3 Schrauben (Abb.1 Nr.2) an der Vorderseite des Systems. Befestigen Sie Ihren Bild Lift mit mindestens 4 Schrauben an der Decke. Für die Lochabstände können Sie das Bohrbild (S.05) verwenden. Die Vorderseite des Grundträgers muss hierbei bündig mit Ihrer Ausschnittkante sein.
2. Setzen Sie die Motoreinheit in den Grundträgen und befestigen Sie alle Schrauben wieder.
3. Verbinden Sie das vormontierte Netzkabel mit der Netzspannung.
4. Öffnen Sie das System durch drücken der Taste "1" am Handsender (S.07 Abb.2).
5. Stellen Sie die Montagewinkel, durch Lösen der 8 Einstellschrauben (Abb.1 Nr.3) auf die gewünschten Abmessungen ein.
6. Montieren Sie ihr Bild.
7. Schließen Sie den Lift durch drücken der Taste "0" am Handsender.
8. Es kann vorkommen, dass der Lift nicht komplett schließt, da die Bänder sich unter dem Gewicht des Bildes etwas nachgespannt haben. Dies kann am Antrieb eingestellt werden (S.07 Abb.3). Nutzen Sie hierzu den mit gelieferten Einstellschlüssel. Am Antrieb können Sie erkennen, welche der zwei Stellschrauben für die Position "Geschlossen" ist. Drehen Sie die Einstellschraube am Antrieb in die angezeigte Richtung um den Endpunkt zu verstellen. Drücken Sie die Taste "1" um das System ein Stück zu öffnen und dann die Taste "0" um erneut zu schließen. Gegebenenfalls muss dieser Vorgang wiederholt werden.

Nach der selben Methode können Sie auch die Position "Offen" einstellen. Nutzen Sie hierzu die andere Einstellschraube.

Wenn die Positionen eingestellt sind ist der Lift betriebsbereit.

Abb. 1

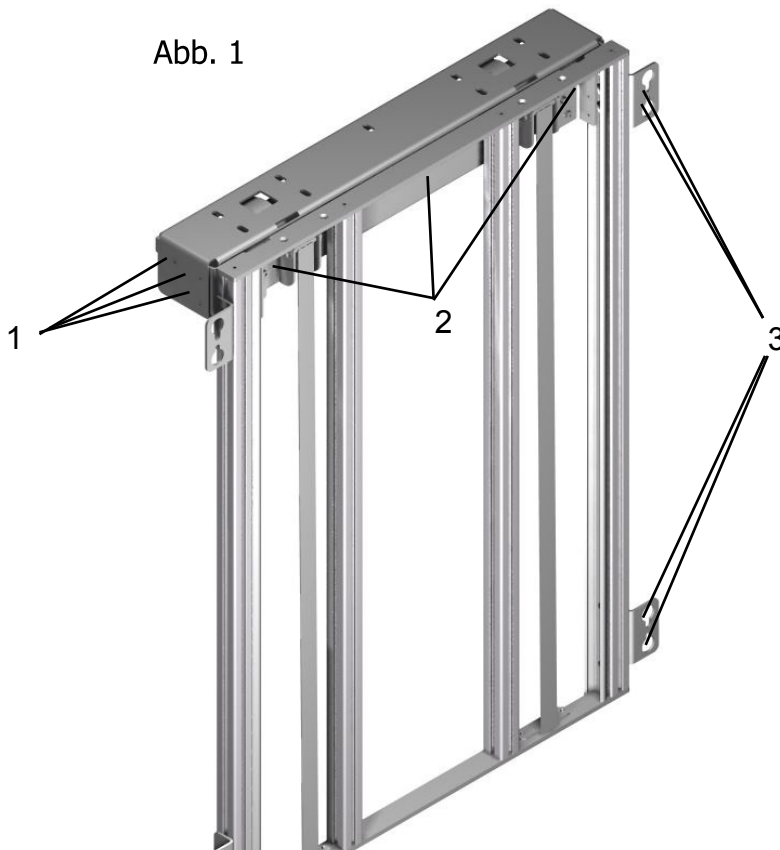




Abb. 2

Abb. 3

Im Bild sehen Sie die Einstellschrauben. Die weiße Schraube ist für die drehung nach oben. Wenn Sie nun die weiße Schraube in Richtung "+" drehen (im Uhrzeigersinn), wird der Fahrweg größer. Wenn Sie in Richtung "-" drehen wird er kleiner.





Handsender einlernen:

Sie können für Ihr Flatlift System auch zusätzliche Handsender **optional** erhalten. Da die Sender codiert sind, müssen Sie diese einlernen. Es können bis zu 6 Codes eingelesen werden.

- 1) Öffnen Sie die Steuerbox um an den Funkempfänger und den Programmier-Taster zu gelangen.
- 2) Betätigen Sie den Taster (Abb.1 Nr.1) . Darauf hin blinkt die LED.
- 3) Drücken Sie eine Taste am Handsender (Abb.2).
- 4) Die LED blinkt noch 2x um zu bestätigen, dass der Code des Handsenders angenommen wurde.



Abb. 1



Abb. 2



Reset des Funkempfängers:

Es kann vereinzelt vorkommen, dass die gespeicherten Sendercodes im Empfänger verloren gehen. In diesem Fall kann der Empfänger gelöscht und neu programmiert werden.

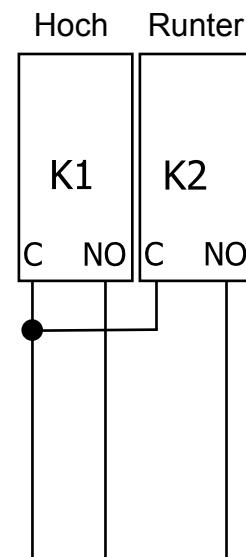
- 1) Öffnen Sie die Steuerbox, um an den Funkempfänger und den Programmier-Taster zu gelangen.
- 2) Betätigen Sie den Programmier-Taster für ca. 6 Sekunden. Die LED beginnt zu blinken.
- 3) Betätigen Sie den Programmier-Taster erneut. Alle gespeicherten Codes wurden jetzt gelöscht.
- 4) Lernen Sie nun den Handsender neu ein siehe (S.08).

Anschluss an eine Raumsteuerung:

Sie können Ihren Flatlift an eine Raumsteuerung anschließen, wenn diese 2 Relaisausgänge mit potenzialfreien Kontakten hat. Diese Relais müssen für eine programmierbare Zeitdauer betätigt werden.

- 1) Trennen Sie den Funkempfänger vom Stromnetz.
- 2) Lösen Sie die Kabel (Klemmen) an dem Funkempfänger.
- 3) Schließen Sie nun die braune Leitung an einen der Relaisausgänge an.
- 4) Schließen Sie die schwarze Leitung am zweiten Relaisausgang an.
- 5) Als "COM" wird die braune Leitung der 230V Versorgung angeschlossen.
- 6) Neutraleiter und PE werden mit der Versorgung verbunden.

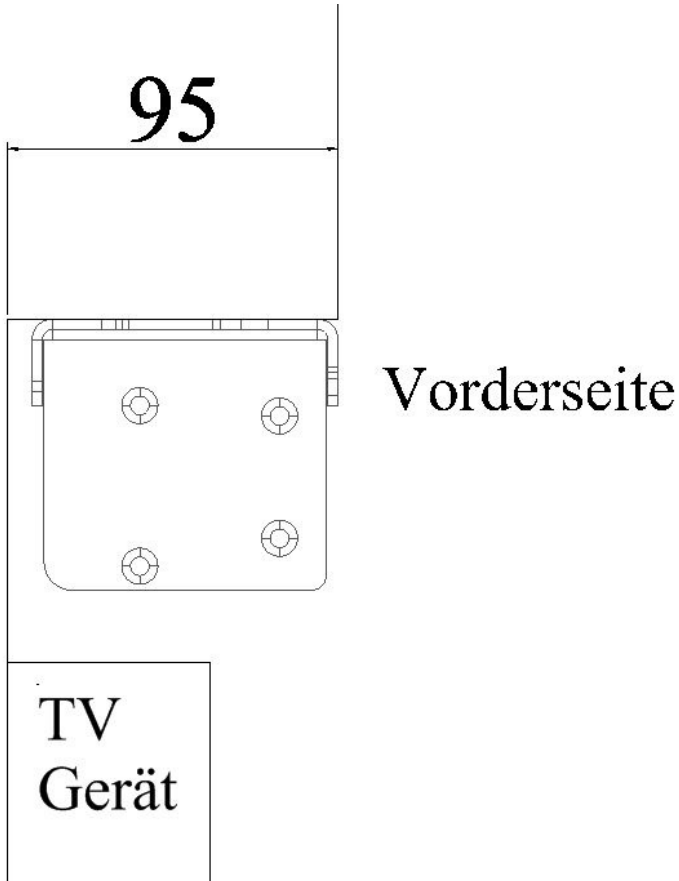
Abb. 3





Produktintegration

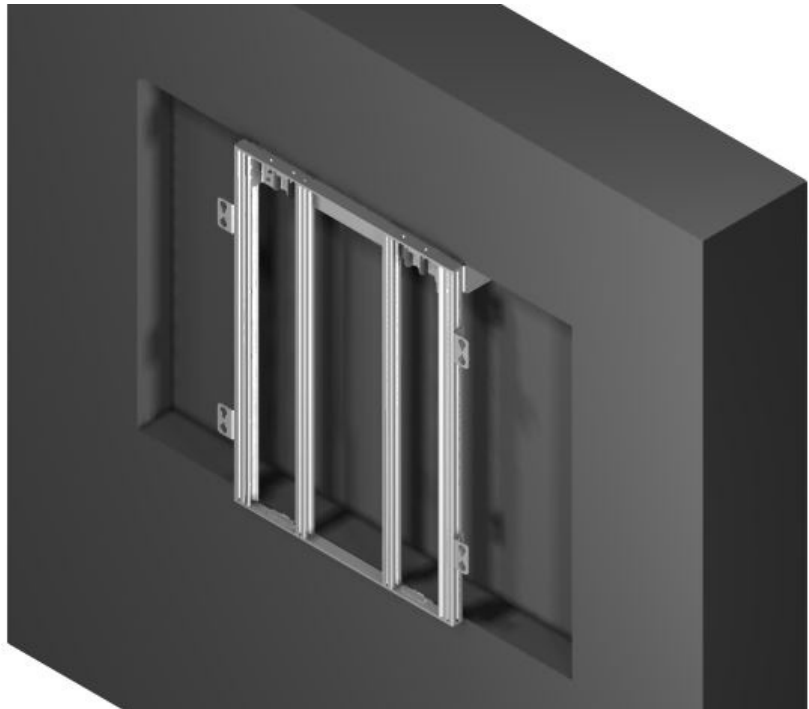
Der Wandausschnitt in die der Bild Lift montiert wird, muss eine Mindesttiefe von 95mm haben. Wichtig ist, dass Sie eine Revisionsöffnung vorsehen, die es Ihnen ermöglicht im Störfall an die Steuerung und den Antrieb des Bild Lifts zu gelangen.

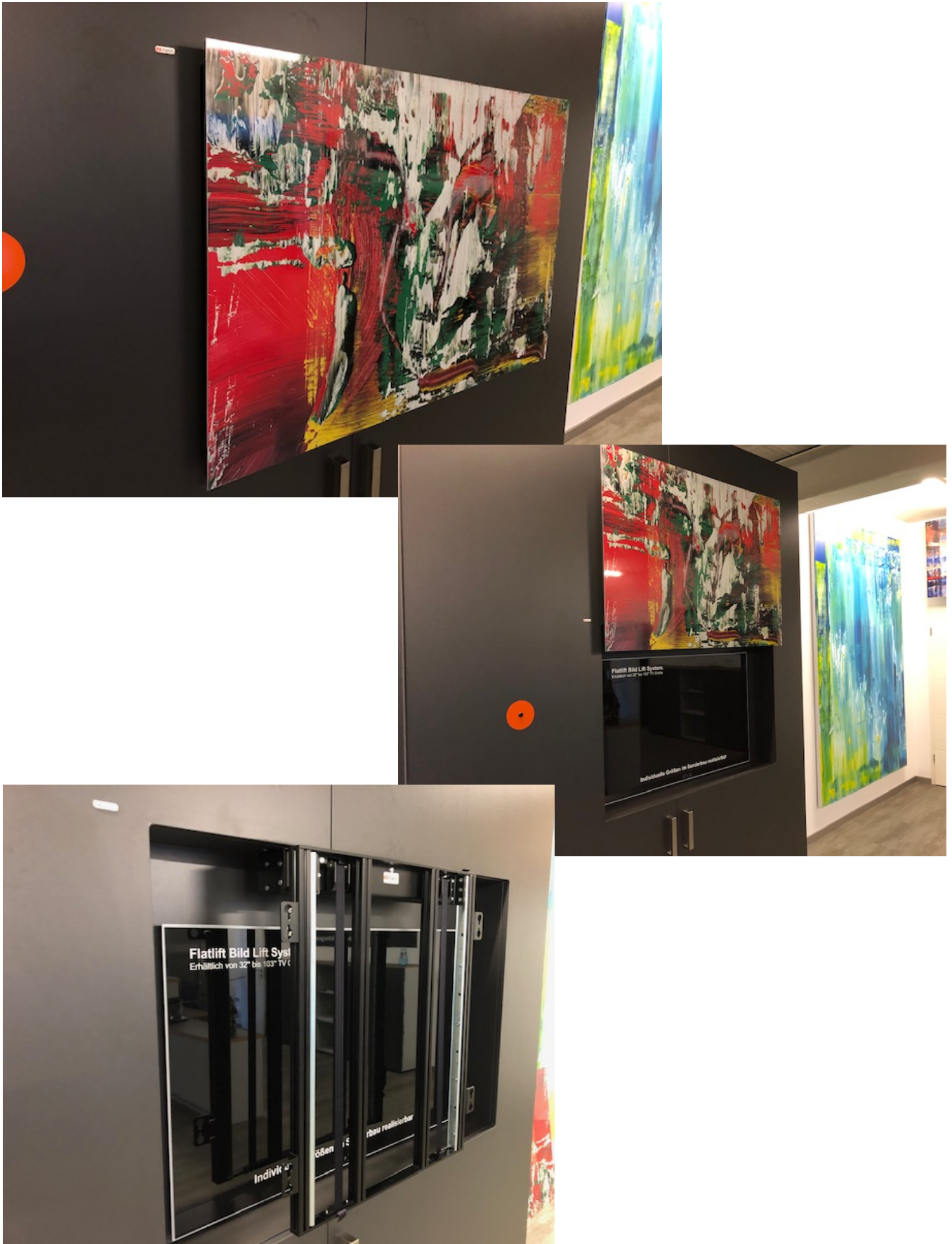




In den folgenden Abbildungen sehen Sie die Möglichkeiten der Montage. In der Abb.1 ist der Antrieb oberhalb des TV-Geräts montiert. In der Abb. 2 unterhalb des TV-Geräts. Die Oberfläche in die das System montiert wird muss Tragfähig und Verwindungssteif sein um eine saubere Montage zu ermöglichen.

Videoanleitung zur
Montage







Fehlerdiagnose:

Sollte Ihr Flatlift nicht ordnungsgemäß funktionieren prüfen Sie bitte folgende Punkte:

Flatlift verfährt nicht:

Ist das Netzkabel an die Kontrollbox angeschlossen?

-> Prüfen Sie den Netzanschluss

Sind alle Stecker richtig in die Kontrollbox eingesteckt? (**ACHTUNG:** falsch eingesteckte Stecker können das System beschädigen)

-> Prüfen Sie alle Anschlüsse

Sind Schäden an den Kabeln, der Kontrollbox, dem Handsender oder dem Flatlift sichtbar?

-> Beschädigte Komponenten müssen ausgetauscht werden, kontaktieren Sie uns bitte.

Der Flatlift stoppt und kann nur in die entgegengesetzte Richtung verfahren werden?

-> Ist Ihr Flatlift vollständig ausgefahren?

-> TV zu schwer?

-> Möglicherweise Funkkanal gelöscht!

-> Programmierungsfehler!

-> Endpunkte falsch eingestellt!

Haben Sie Ihren Flatlift mit einem zu schweren TV ausgerüstet?

-> Entlasten Sie Ihren Flatlift und versuchen Sie es erneut.

Sendet der Funksender?

-> Erneuern Sie gegebenenfalls die Batterie des Handsenders.

Empfängt der Empfänger?

-> Bei Betätigen des Funksenders sollte auf beiden Kanälen ein "klicken" von den Relais zu hören sein.

(Falls nicht löschen Sie die Kanäle und lernen diese neu an. Siehe Seite 8+9)

Ruckelndes / Stotterndes Verfahren des Flatliftes?

-> Bitte prüfen Sie ob im Umkreis Ihres Hauses eine Funkquelle auf 433 Mhz sendet

(mögliche Störquellen: Garagentoröffner, Babyfon, Alarmanlage oder Interkom)

Bei einer Funkstörquelle müssen Sie auf eine Frequenz von 868 Mhz umrüsten!

Eine kostenfreie Umrüstung von 433 Mhz auf 868 Mhz ist nur innerhalb der ersten 7 Tage ab Lieferdatum möglich. Sollte dieser Punkt bei Ihnen vorliegen, treten Sie bitte mit uns in Kontakt.

Sollten Sie ein Problem bei der Inbetriebnahme haben bzw. eine Störung vorliegen, so können Sie uns telefonisch oder per Email kontaktieren:

Kundenservice:

Per Email: service@flatlift.de

Per Telefon während unserer Servicezeiten von 8:30-16:30 Uhr unter +49 (0)62 41-30 56 00

Halten Sie immer die nachfolgenden Informationen für uns bereit bzw. teilen Sie uns diese per Email mit:

-> Ihre Kundennummer

-> Rechnungsnummer bzw. Lieferscheinnummer

-> Kaufdatum Ihres Flatlift

-> Bezeichnung Ihres Flatlift Systems