

AKKUBOX BA001

Datenblatt



BA001 AKKUBOX

LINAK hat die Akkubox BA001 entwickelt, die für die verschiedenen Desklina® und Homeline® Systeme verwendet werden kann. Ein aufladbarer Akku ist in mobilen Anwendungen sehr nützlich, wie z. B. mobile Wagen oder Anwendungen bei denen ein Netzkabel im Weg wäre, wie z. B. bei Sesseln.

Der BA001 ist ein Hochleistungs-Lithium-Ionen Akku mit einer Kapazität von 2,15 Ah. Der Akku bietet LED-Leuchtanzeigen, die den Ladezustand anzeigen und einen hörbaren Alarm, wenn er aufgeladen werden muss. Der BA001 ist eine sehr kompakte Einheit, der standardmäßig mit Montagebeschlag für einen einfachen Austausch geliefert wird..



Merkmale:

- Kompakte Einheit für leichte Handhabung und Installation
- BA001 enthält hochwertige wiederaufladbare Li-Ion-Batteriezellen
- Akkualarm (Ton) wenn aufgeladen werden muss
- Akkuladeanzeige (LED Leuchtanzeigen) wenn aufladen erforderlich
- Thermoschutzschalter, Überstromschutz
- Farbe: schwarz
- Akkukapazität: 2,15 Ah/52 Wh
- Nennspannung: 24 V DC
- Entladestrom: 9 A (max.)
- Maximale Ladespannung: 40 V DC
- Ladestrom: 0,5 A
- Gewicht: 600 g
- Montagebeschlag für leichtes An-/Abmontieren, wenn aufgeladen werden muss

Verwendung:

- Umgebungstemperatur: 5 °C bis 40 °C
- Lagertemperatur: 0 °C bis 45 °C
- Kompatibel mit DESKLINE Systemen basierend auf CBD6S (sw Version 1.37 oder neuer) und HOMELINE CBH Advanced Systemen
- Zugelassen entsprechend:
 - EN 62133 (Batteriesicherheitstest)
 - UL 1642 (Lithiumzellen)
 - UN 38.3 (Transport von Lithiumzellen)
 - UL2054 (Haushalts- und gewerbliche Batterien)
 - EN 60335-1 mit CBH Advanced

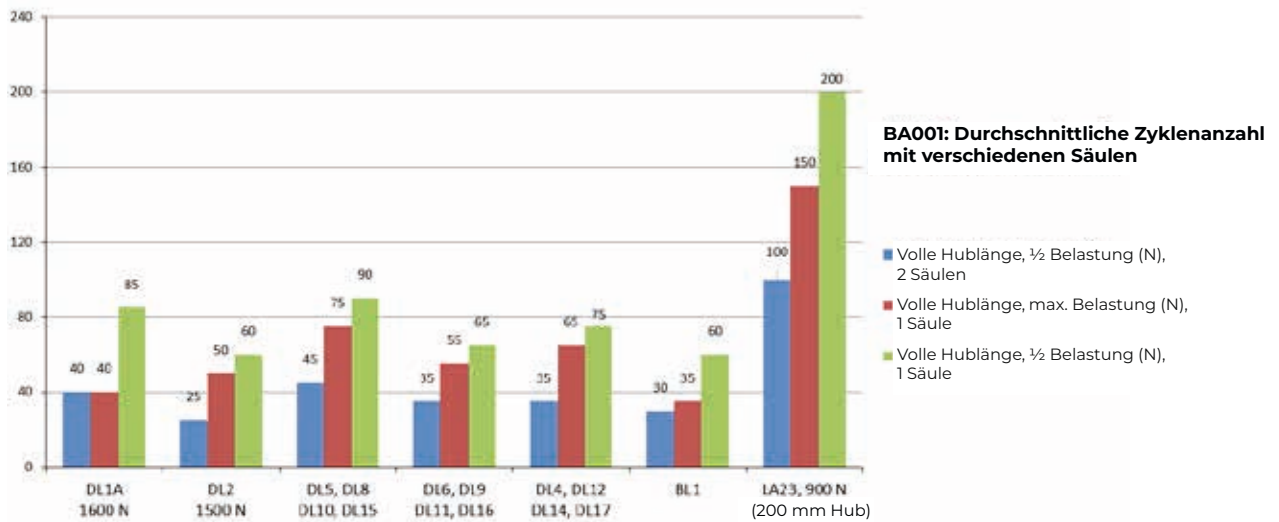
Bestellbeispiel:

Kombinationscode: BA001

Sollte ein Expressversand erforderlich sein, bitte verwenden Sie den Kombinationscode: BA001-MAX30%GELADEN.

Beide Bestellnummern beinhalten den Montagebeschlag.

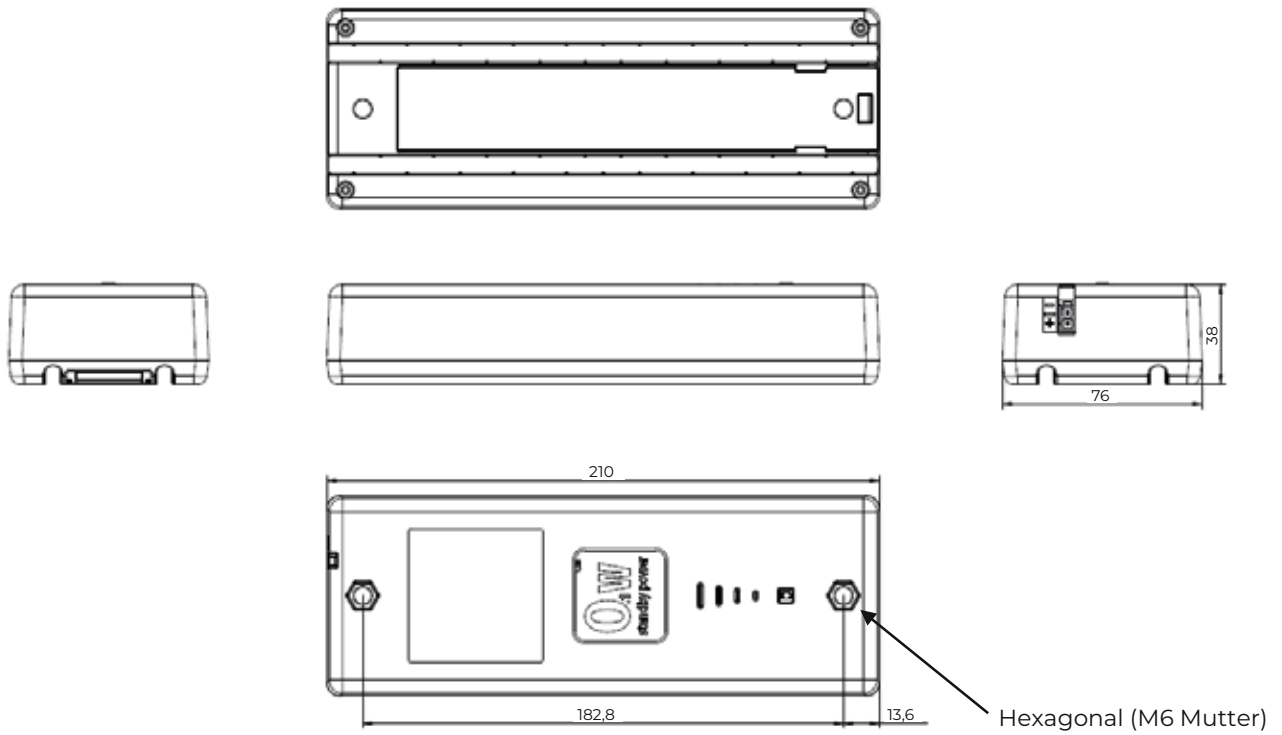
Akkukapazität



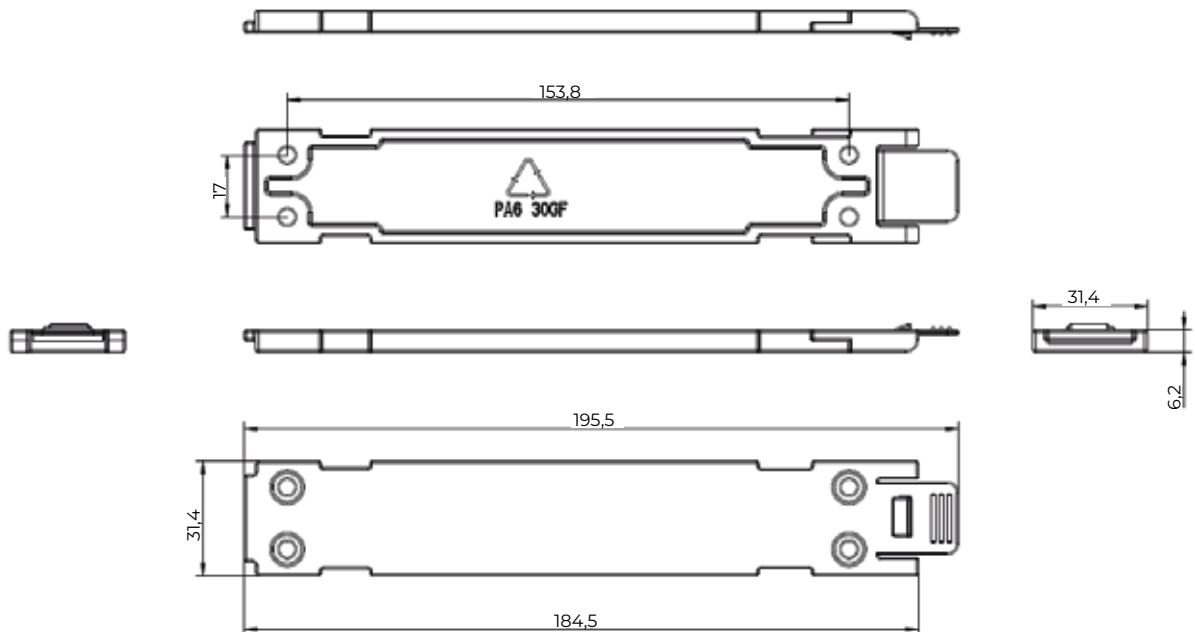
Die Grafik oben zeigt Durchschnittswerte. Die Messungen wurden mit der Steuereinheit CBD6S 300 W unter folgenden Bedingungen durchgeführt:

- Neuer, voll geladener Akku
- Temperatur: ca. 20 °C
- Nur zentral platzierte Last (kein Biegemoment)
- Einschaltdauer: Standard
- Alle referenzierten Lasten sind Maximallasten für die Säulen

BA001 Abmessungen [mm]:



Akku-Montagebeschlag:



LINAK® übernimmt keine Verantwortung für mögliche Fehler oder Ungenauigkeiten in Katalogen, Broschüren und anderem Material. LINAK® behält sich das Recht vor, seine Produkte ohne vorherige Ankündigung zu ändern. LINAK kann die Produktverfügbarkeit nicht garantieren und behält sich das Recht vor, den Verkauf eines Produktes einzustellen. Der Anwender ist dafür verantwortlich, die Eignung von LINAK Produkten für eine bestimmte Anwendung zu prüfen. Alle Verkäufe unterliegen den ‚Allgemeinen Verkaufs- und Lieferbedingungen‘, die auf den LINAK Webseiten verfügbar sind.

LINAK und das LINAK Firmenlogo sind eingetragene Warenzeichen von LINAK A/S. Alle Rechte vorbehalten.